

EPSON
EXCEED YOUR VISION



爱普生官方网站



爱普生官方微信



爱普生官方微博

爱普生（中国）有限公司

北京市朝阳区建国路81号华贸中心1号楼4层

官方网站：www.epson.com.cn 官方微信/微博：爱普生中国

服务导购热线：400-810-9977 爱普生官方天猫旗舰店：epson.tmall.com

图片仅供参考，外观以实物为准。本说明若有任何细节之更改，恕不另行通知。
爱普生（中国）有限公司在法律许可的范围内对以上内容有解释权。

ELS191016AG



SurePress L-6534VW

爱普生高速UV行式打印头数码喷墨标签印刷机

- **产能升级：**搭载Epson PrecisionCore™行式打印喷头，最高速度可达50米/分钟*，配合LED UV固化技术，提供高效生产
- **品质保障：**高遮光度、高耐候性、低迁移性的UV印刷油墨，可以应用于户外、工业、食品包装等不同应用场景
- **创新表现：**数码上光技术可根据用户需求打印出高光、哑光、无光油的不同印刷效果，为印刷品提供更多创意空间
- **广泛适用：**连线电晕和附加UV固化单元，支持更广泛的印刷材料，无需涂层，直接印刷

* 本宣传手册上的数据，来源于爱普生实验室的测试结果，与实际使用的数据可能存在差异。手册中技术规格如有变更，恕不另行通知。

爱普生全新高速数码标签印刷解决方案

更高效 更简单 更稳定

Epson SurePress L-6534VW 数码喷墨标签印刷机是爱普生为高品质中短版印刷行业推出的最新款设备。它在继承前代产品 SurePress L-6034VW 高品质、高精度的基础上，通过采用爱普生自主研发的行式打印头，将产能提升到最高 50 米 / 分钟 *。提升的产能，让 L-6534VW 不仅能应对 1 万枚至 15 万枚标签的持续高效生产，还可以快速支持临时追加的交货期短、小批量的订货，为客户创造商机。

SurePress L-6534VW 采用先进的 UV 墨水和上光技术，将数码印刷提升到了全新的高度。打印头、UV 墨水和硬件均由爱普生公司自主研发，旨在实现最佳的表现力与可靠性。

鲜艳明亮的色彩

爱普生自主研发的 LED UV 固化墨水，搭配稳定的介质传输系统，使输出的图像颜色更加均匀。同时搭配高遮光度的白色墨水，为透明材料提供优秀的解决方案。



高质量的文字与细节呈现

通过在线性打印头后面内置的 LED 灯，使刚印出的油墨瞬间临时固化，可完美应用于高像素墨点处理、颜色分明的高分辨率小文字以及小尺寸的条码。



数字光油技术

对需要强调的图像及文字，可以通过叠印透明的数字油墨，产生高光或哑光的印刷效果，产出设计巧妙的高附加值印刷品。



技术创新，行业应用更加丰富

Epson SurePress L-6534VW，为客户在各个不同行业中提供数码标签印刷解决方案，以更高的印刷品质以及更快速的交货期，提升客户品牌的竞争优势。

L-6534VW 主要应用领域

化工标签

耐摩擦、耐化学品、防水性，满足多种环境需求



食品外包装

低迁移性印刷 UV 油墨，通过 FCM 认证，符合食品包装标准



长幅贴纸

稳定的不间断连续印刷，满足长幅印刷品的制作



户外标签

更强的耐光性、耐候性，适用于户外场景的标签印刷

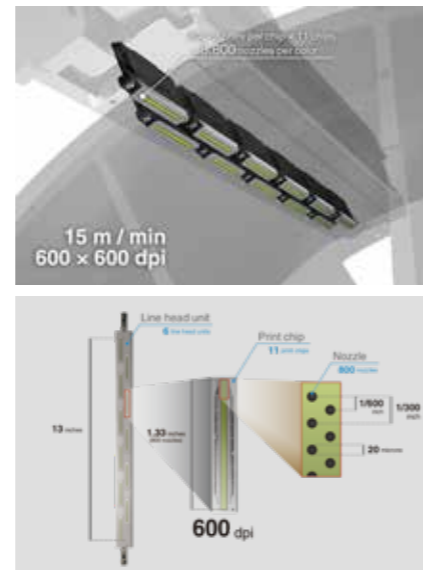


色彩丰富、颜色准确稳定一致的高品质表现

爱普生 PrecisionCore™ 行式打印头

爱普生先进的微压电打印头技术搭配智能墨滴变换技术，能够根据不同图像需求产生不同的墨点大小。最小的墨滴尺寸为 3.2pl，最大墨滴尺寸为 18.5pl，无论在精细的文字印刷上，还是在大面积的实底色印刷上，都可实现精确地表达、平滑的渐变以及准确的颜色还原。

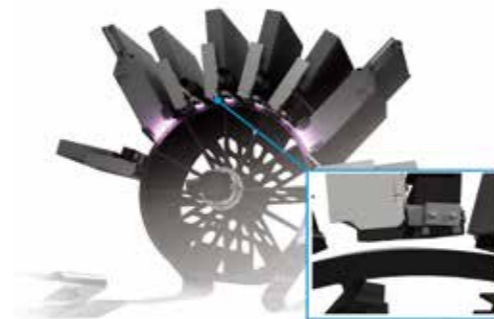
- 600x1200dpi 高速、高分辨率印刷，品质再上层楼
- 精致的硅胶喷嘴使墨滴形状更加圆润，落点更加准确
- 最高产能可达 50 米 / 分钟*，包括白色打底印刷



中央鼓式印刷平台系统

爱普生中央鼓式平台装置，使打印间隙最小化，提升印刷精度。

- 中央鼓式印刷平台实现了高精度的介质走纸，从而确保颜色间的准确套色。同时减少了基材的热胀冷缩，适应更多种类介质。
- 中央鼓式印刷平台将打印头和介质间的空隙控制在最小范围，从而使墨水可以更精确地喷射到介质上，减少了颜色不均匀的现象。



爱普生原厂 LED 固化 UV 墨水

爱普生原厂 UV 墨水具有快干性，可以帮助用户提高产能。同时，本系列 UV 墨水具有良好的耐候、耐磨、防化学品和防水的性能，获得了 BS5609 以及 UL 证书，可适用于户外标签、化工标签等环境条件较为严苛的应用。

Epson SurePress 系列 UV 墨水在今年通过了由欧盟颁布的食品接触材料 (Food Contact Material, 简称 FCM) 标准，可以安全地用于打印在与食品非直接接触面的标签和外包装。这一认证进一步拓展了应用范围。



数码光油技术

爱普生拥有创新的数码光油技术，根据客户具体应用需求，可以在标签上输出哑光、高光、局部上光的不同效果，为标签生产提供附加价值。



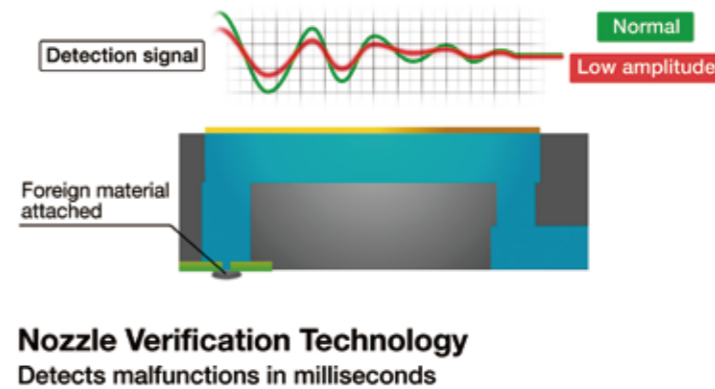
局部上光

哑光

高光

喷嘴检测系统

爱普生喷嘴检测系统可以对微压电应力反馈进行监控，从而在瞬间感应喷嘴故障情况。这一系统在印刷过程中会自动运作，从而提升生产率及机器的可靠性。



自动喷嘴清洗系统

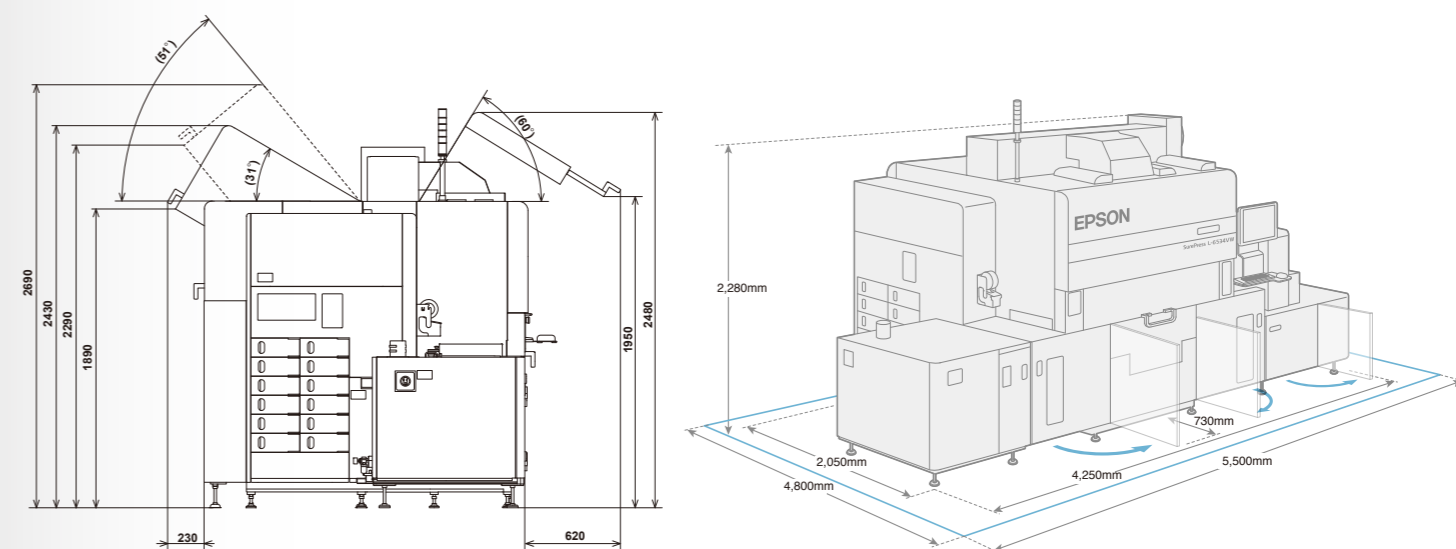
当喷嘴监控系统发现喷射故障后，自动启动喷头清洗，从而缩短停机维护的时间。



产品参数

规格简介 (参考)		
喷头技术	PrecisionCore 行式打印喷头喷墨技术	
分辨率	600x1,200dpi, 600x600dpi (50 米 / 分钟模式)	
油墨类型	LED 固化 UV 油墨	
墨盒容量	青色 (C)、洋红色 (M)、黄色 (Y)、黑色 (BK)	3,000ml
	白色 (W)	2,600ml
	数码光油 (Dv)	3,000ml
	储存液 (St)	2,600ml
安装墨盒数	2 个 / 色	
功能	数码光油 (Dv)	用于需要高光 / 亚光效果等情况以及提高耐擦性的目的时
	储存液 (St)	用于安装后两周之内不用的情况
有效印刷区域	330mmx1,000mm	
纸张处理	卷对卷	
可印材质、材料、纸类	铜版纸、粗面纸、高品质纸	
薄膜类	PP、PE、PET、YUPO	
材质厚度	0.08–0.32mm*1	
材质宽度	80mm–340mm	
印刷速度	高速生产模式	50 米 / 分钟
	标准生产模式	30 米 / 分钟
	高品质、变量印刷	15 米 / 分钟
	背面反白印刷 *2	7.5 米 / 分钟
电源规格	主机	三相 AC200V 30A
	强 UV 光固化机	单相 AC200V 40A
	电晕处理机	单相 AC200V 15A

重量	主机	2,362kg (包括强 UV 光固化机、电晕处理机)
	强 UV 光固化机	170kg
	电晕处理机	190kg
最大送纸承载尺寸	直径 600mm, 重量 100kg, 长度 1,000m	
接口	连接网络 (Ethernet 1000BASE-T) *3	
宽度	4,250mm (包括强 UV 光固化机、电晕处理机)	
深度	2,220mm (主机: 包括操作平台、把手等)	
	1,056mm (强 UV 光固化机)	
	961mm (电晕处理机)	
高度	2,514mm (主机: 包括排风管)	
	1,260mm (强 UV 光固化机: 包括排风管)	
	919mm (电晕处理机)	
所需地面面积	5,500x4,800mm	
所需高度	2,800mm	
	上门打开时直至顶部的高度: 2,425mm	
	打开后门时直至顶部的高度: 2,755mm	
地面承重	440 公斤 / 平方米以上	



* 1:其值包括离型纸、黏胶的厚度值。

* 2:背面反白印刷是在彩印之后印刷白色油墨。白色印刷后印刷彩色时速度仍是50-15米/分。

* 3:利用SurePress远程监控系统时, 必须连接外部网络。