

零售应用方案

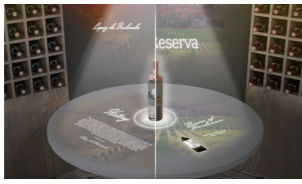
打造引人入胜的环境

通过在泳衣和地板上mapping流水, 在后面的墙壁投影动态画面和产品详情, 为系列泳装展示提供了一个更加引人入胜的环境。



提供更深层的产品故事

桌面和背景墙依据所展示的酒款而实时进行动态投影, 更深入的展现产品信息。

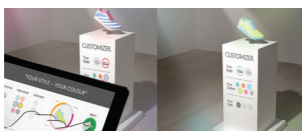


在车体上mapping, 展示引擎和电源在内的内部动态细节。



创造个性化的顾客体验

通过在产品上实时mapping, 顾客可以瞬间看到他们所选择样式, 从而进行个性化选择。



可以利用摄像跟踪来往顾客, 从而为当下的顾客投影出信息, 并在橱窗模特上mapping出产品的设计。



酒店应用方案

区别于传统酒店, 改善顾客住宿体验

在入口、接待台和会议室的墙壁和地板上运用同步投射功能为顾客带来区别于传统酒店住宿的沉浸式体验。



根据季节或当日活动装饰环境

通过在地板、墙壁和柜台进行生动的主题投影, 酒店的环境可以根据季节和活动主题进行装饰。



娱乐应用方案

运用自然的方式, 使空间更具有沉浸性

地球仪mapping和环绕背景墙多表面边缘融合技术的结合, 帮助你沉浸在地球历史故事之中。



提供体验新维度

通过mapping, 杰出的艺术品可以还原出最初的设计。更深入的信息可以通过底座投影展现。



增加顾客参与度

墙壁和地板的投射可以和电影同步配合, 使得电影中的画面可以出人意料的越出屏幕, 增强参与感。



在健身房, 跑步者可以根据提前设置好的内容选择不同的可视路线, 给予他们更生动的数据统计和更真实的训练体验。



酒吧/餐厅应用方案

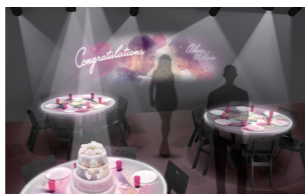
为顾客增加娱乐感

结合互动式内容, 可以展现饮品实时信息。鸡尾酒的成分可以在饮品旁投影显现, 推荐的产品可以展现在吧台表面, 并将欢迎标语投影在餐桌之上。



用餐体验更加难忘

更加个性化、难忘的用餐经历可以通过投影欢迎标语、菜单、活动信息、推荐菜品详情和突出个人餐具来实现。



EV-100 爱普生激光投影灯 产品规格

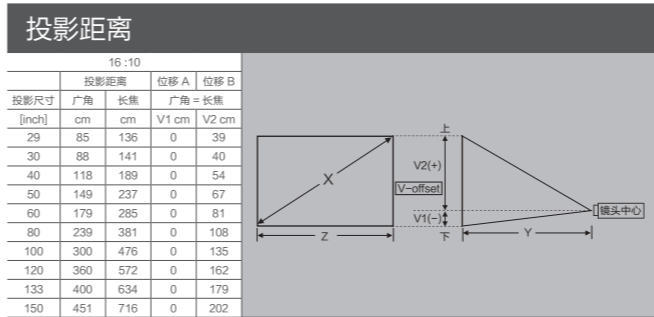
基本规格			
投影系统	RGB 光栅式液晶投影系统		
LCD 液晶面板	尺寸	0.59 英寸含微透镜 (D8, C2line)	
	驱动模式	多晶硅 TFT 有源矩阵	
	像素数	1,024,000 点 (1280 x 800) x 3	
	实际分辨率	WXGA	
	长宽比	16:10	
	刷新率	100 Hz - 120 Hz	
	类型	光学变焦 (电动) / 聚焦 (电动)	
	F-值	1.51 - 1.92	
	焦距	18.2 mm - 28.4 mm	
	变焦比	1 - 2.21 (总计) (光学变焦: 1 - 1.58, 数字变焦: 1 - 1.4)	
镜头	投射比	1.38 (变焦: 广角), 2.19 (变焦: 长焦)	
	屏幕尺寸 (投影距离)	30" 到 150" [0.88 到 4.51 m] (变焦: 广角) 30" 到 150" [1.41 到 7.16 m] (变焦: 长焦) 标准尺寸: 60" 寸屏幕 1.79 m (变焦: 广角)	
	类型	激光二极管	
光源	寿命 ** (类型)	20,000 小时 (光源模式: 标准) 20,000 小时 (光源模式: 安静) 30,000 小时 (光源模式: 扩展)	
	正常	2,000 流明 (色彩模式: 动态, 变焦: 广角)	
	安静	1,000 流明 (色彩模式: 冬天, 变焦: 广角)	
亮度输出 ** (亮度)	扩展	1,000 流明 (色彩模式: 动态, 变焦: 广角)	
	2,000 流明 (色彩模式: 动态, 变焦: 广角)		
色彩亮度输出 ** (色彩亮度)	2,000 流明 (色彩模式: 动态, 变焦: 广角)		
对比度 ***	超过 2,500,000:1 (色彩模式: 动态, 光源模式: 标准, 变焦: 广角)		
光输出均匀性	85%		
色彩再现	1.67 千万种颜色 "Y" 颜色重现取决于接口		
色彩处理	10 位		
色温	参考值 6,100K, duv: 0.016 (动态) 6,500K, duv: 0.003 (标准)		
AV mute	支持 (远程控制)		
调节功能	色彩模式	动态、标准	
	RGB 矫正	支持	
	Gamma 自定义调节	支持	
	垂直梯形矫正	-45 度到 +45 度	
	水平梯形矫正	-40 度到 +40 度	
	快速四角调节	支持	
	内容播放	多重效果 支持 播放列表 支持 日程设置 支持 播放内容 支持 SD 卡播放 支持	
易用功能	用户 Logo 自定义	支持	
	直接开机	支持	
	直接关机	支持	
	开机时间	少于 9 秒, 预热 30 秒	
	自动开机	支持	
	高架模式	支持	
	开机源	支持	
操作	HDMI EQ 设置 支持 日期 / 时间设置 支持		
边缘融合	日程设置	支持	
	Epson iProjection	支持	
	Epson Projector Content Manager	支持 (Windows Only)	
先进演示	EasyMP Monitor	支持 (Windows Only)	
	点时钟	13.5 MHz 到 162 MHz, 高达 UXGA 60 Hz	
	水平	15 kHz 到 75 kHz	
有效扫描频段 (模拟信号)	垂直	24/30/50/60 Hz	
	输入	模拟信号 D-sub 15pin, RCA	N/A
	数字信号 HDMI	1	
视频输入 / 输出	输出	模拟信号 D-sub 15pin	N/A
	输入	迷你立体声	N/A
音频输入 / 输出	输出	迷你立体声	1
	控制信号输入 / 输出	RS-232C	N/A

备注:
 *1 上述时间非承诺保修时间, 激光光源亮度将随使用时间的增加而逐渐降低。激光光源实际使用寿命受使用模式、环境条件、用户使用习惯等因素影响会有很大差别。投影机在低亮度模式下使用, 激光光源使用寿命会得到有效延长。
 *2 此处维护, 仅指光源或防尘网更换, 20,000 小时为首次使用投影机至光源亮度减少至 50% 时的近似使用时间。基于在模拟使用环境下 (浮沉量 0.04-0.20 毫克 / 每立方米) 加速测试结果。前述时间非承诺时间, 实际时间将受使用模式、环境条件、用户使用习惯等因素影响会有很大差别。
 *3 《信息显示测量标准》(IDMS) 2012 年 6 月发布了色彩亮度的测量方法, 《信息显示测量标准》(IDMS) 由国际信息显示协会 (SID) 管理下的国际显示计量委员会 ICDM 负责编写。基于 ISO21118 标准制定, 该标准值代表量产时产品的平均值, 而产品的出厂最低值为标称值的 80%。
 *4 亮度、对比度数据基于: 颜色模式: 动态、变焦: 广角、自动光圈: 开。
 *5 本宣传页中的数据, 为来源于爱普生实验室数据, 与实际使用数据存在差异。彩页中技术规格如有变更, 恕不另行通知。

爱普生 (中国) 有限公司
 北京市朝阳区建国路 81 号华贸中心 1 号楼 4 层
 官方网站: www.epson.com.cn 官方微博/微信: 爱普生中国
 服务导购热线: 400-810-9977 爱普生官方天猫旗舰店: epson.tmall.com

图片仅供参考, 外观以实物为准。本说明若有任何细节之更改, 恕不另行通知。
 爱普生 (中国) 有限公司在法律许可的范围内对以上内容有解释权。

USB 输入 / 输出	Type A	1 (用于 1,200 mA 电源, 这个接口没有 USB 功能)
	Type B	1 (用于固件更新)
储存输入 / 输出	SD Card	1 (SDHC, 32GB, 超过 n Class 10)
网络输入 / 输出	有线 LAN RJ45	1
无线参数 (内置无线 LAN 机器使用)	各种模式支持速度	IEEE 802.11b: 11 Mbps* IEEE 802.11g: 54 Mbps* IEEE 802.11n: 130 Mbps* *在相同增强模式技术下, 最大的速度和范围是可以达到的。实际的数值、特征和表现会受到所设计系统、环境和其它因素的影响而发生变化。
	操作温度	5 °C 到 40 °C * <41 °F 到 104 °F> (20% - 80% 湿度, 无结露) *当产品内部温度高时, 亮度会自动变暗。
操作高度	0 m 到 2,000 m (0 ft 到 6,562 ft) (超过 1,500 m / 4,921 ft: 使用海拔模式)	
贮藏温度	-10 °C 到 60 °C <14 °F 到 140 °F> (10% - 90% 湿度, 无结露)	
冷却时间	瞬间关机	
排气方向	前方	
吸气方向	前方	
电源电压	100 - 240 V AC +/- 10%, 50/60 Hz	
功耗	LD 开 (光源模式: 标准)	170W
	LD 开 (光源模式: 安静)	118W
功耗	网络待机	2.0 W
	待机	0.30 W
额定电压和电流	标准	100 - 240 V AC 50/60 Hz 1.8-0.8A
	节能	140W (220-240V)
散热 (最大值)	578.0 BTU/h (220-240V)	
尺寸	形状	射灯类型 (由电源和投影机部分构成)
	不含支架 (W x H x D)	投影机: φ175 x D260 电源: W361 x D110 x H65 (不含电缆盖) 投影机: φ175 x D265 电源: W459 x D110 x H65 (含电缆盖)
重量	最大尺寸 (W x H x D)	大约 6.9kg (主要部件 5.0kg, 卡位支架 1.9kg)
	电源功耗: 标准	34 dB
风扇噪音	电源功耗: 安静	22 dB
	电源线	3 m, 3 Wire (黑)
自带配件	安全线路套袋	有
	六角扳手	有
	遥控器	有
	电池	干电池 x 2 (AA)
	直接卡位支架	有
	适配器盖	有
可选配件	HDMI 电缆夹	x 2
	用户手册套袋	有
落地支架	白色 / 黑色	ELPMB5SW (白) / ELPMB55B (黑)



清晰、明亮、绚丽的 3LCD 技术
 3LCD 技术可以获取明亮、自然、柔和的图像和锐利的视频影像。没有彩虹、色溢现象, 眼睛观看也更加舒适, 产品更加节能环保。
 SVGA 和 XGA 是 IBM 注册商标 NSF 是 Analog Devices B.V. 的商标



爱普生官方网站



爱普生官方微信



爱普生官方微博

EVS180401AZ



LightScene 射灯型设计 全新创意体验

EV-100 爱普生激光投影灯

- 3LCD 投影技术
- 激光光源, 20,000 小时免维护 *2
- WXGA 分辨率
- 360 度投影
- 多重视觉效果
- SD 卡直接播放

EV-100 爱普生激光投影机（多媒体液晶投影机）

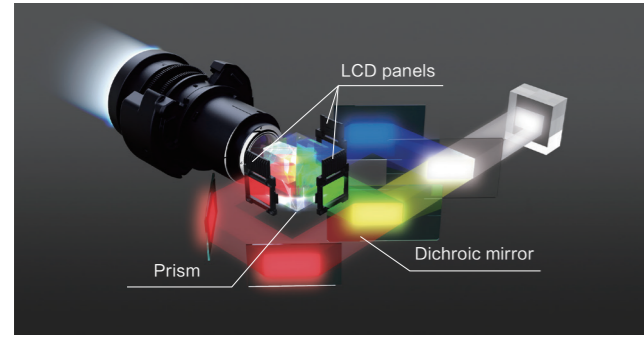


爱普生 LightScene 激光投影机 EV-100 采用射灯型设计，附有多种特效功能，360 度灵活投影，适合零售店铺、酒店和各类展馆。采用激光光源和多重防尘结构，实现 20,000 小时*1 长寿命。内含多种播放方式，支持 SD 卡输入，无需连接其他播放设备。同时配合内容管理软件，轻松管理播放内容和日程。

高画质

3LCD技术带来卓越的呈像质量

爱普生激光投影机全部应用3LCD技术，实现高光利用率。3LCD投影机通过将图像分解为三原色，分别处理后再通过棱镜混合投影，从而实现高色彩亮度，柔和的色彩过渡。

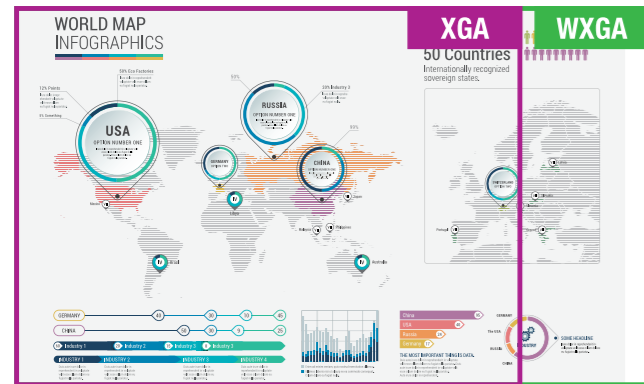


高对比大画面

2,500,000:1高对比度*3*4，爱普生激光投影机可以投影30至150英寸并保持图像清晰，保证画面高质量。

WXGA宽屏分辨率显示，图像画质更清晰

WXGA（1280×800像素）分辨率可输出更高锐度、更高质量的图像，可以呈现高清的3D CAD、数字广播、蓝光、网络电影等图像。



精准白

爱普生激光投影机即使在高亮度模式下也能实现RGB平衡，从而达到精准白色高光，使画面清晰高亮。



激光光源



普通光源

无彩虹现象和色阶断层

3LCD技术实现三种颜色同时投影，避免彩虹现象和色阶断层的问题。



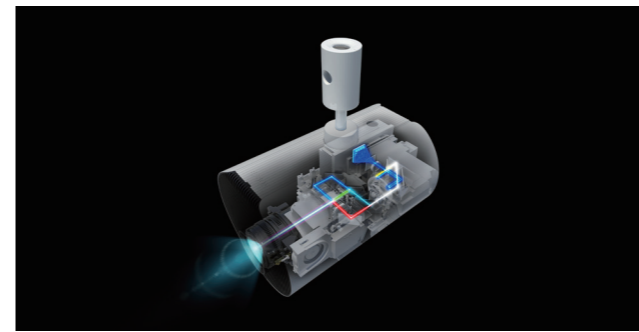
高亮可靠

激光光源，20,000小时*2免维护

爱普生激光投影机使用3LCD技术和全密封激光光学引擎。除了更高的亮度和色彩饱和度，还可以实现20,000小时*2免维护。

无需过网更换

采用全密封光学引擎结构设计，所有光学部件包括激光光源及3LCD部分均被完全密封，安装后无需更换过滤网。



灵活安装和管理

安装多样化

具有多种安装方式——直接安装在天花板上和落地安装*。



* 落地支架为选配件。

多种图像调节功能

包含电子变焦、梯形校正和快速四角调节功能，可以灵活的调节图像，适合场地布局。

■ 变焦功能



■ 梯形校正

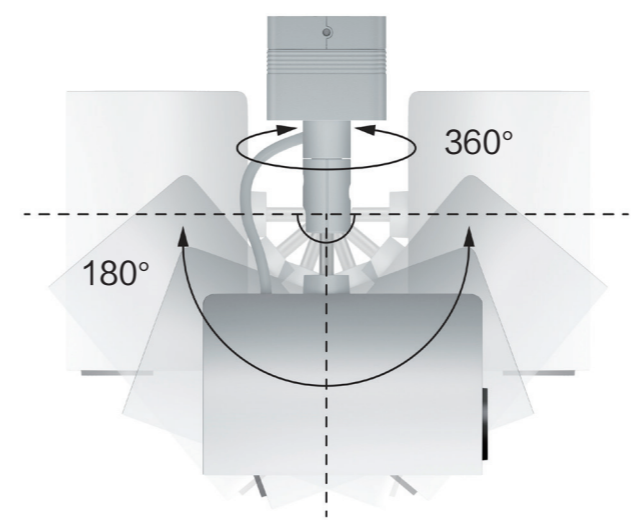


■ 快速四角调节

可以分别矫正投影图像四个角中的每个角。

360度投影

可以以任意角度安装投影在任何表面——地板、天花板和墙壁。



边缘融合

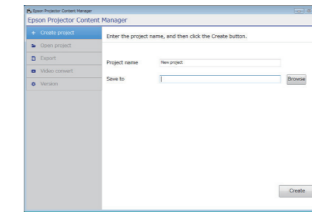
当用户使用多台投影机进行融合时，边缘融合功能可以带来无缝大画面。



简便操作

配套软件支持

Epson Projector Content Manager软件可以提供多种控制功能，包括安排和编辑播放列表，转换视频格式，管理SD卡数据，创造形状蒙版及更多需求——而这一切的实现都不需要其他外部软件。



支持SD卡信号输入

除了HDMI，LAN，USB信号源输入，还可以支持SD卡插入播放。



同步播放

通过Epson Projector Content Manager 提前设置，最多16台投影机可以同步播放相同内容。



多重视觉效果

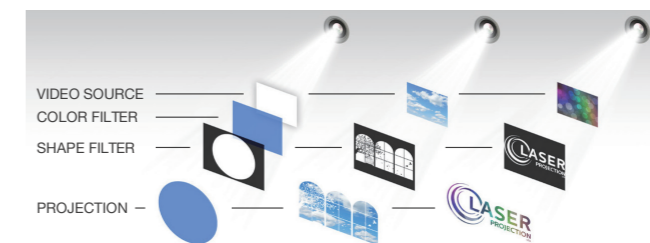
个性化形状蒙版

可以设置属于自己的形状蒙版，例如公司的logo，并通过Epson Projector Content Manager 使其与视频或者图片相叠加，即可轻松实现定制化内容。



多重效果

可以在投射图像上增加颜色滤镜、形状蒙版和调节亮度来展现更多元的视觉效果。



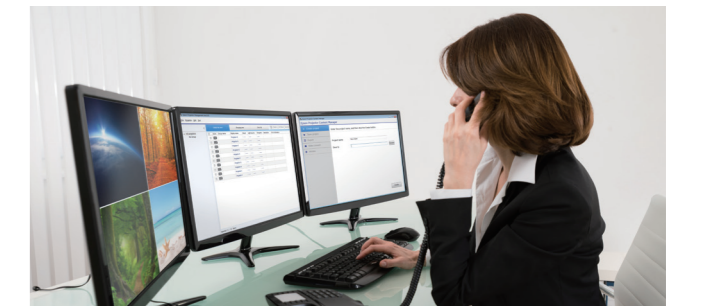
播放列表

Epson Projector Content Manager 可以让你根据场景和时间提前设置播放内容，建立播放列表，使用遥控器即可切换不同播放列表。



同步监控和控制软件

通过使用Epson Projector Content Manager，同时控制最多2,000台投影机的状态和基本功能。



个性化色温

为了匹配所在空间，色温可以在3,200K到10,000K的范围内进行个性化设置。尤其用作聚光灯时，这一特点将变得非常实用。

投影和聚光灯的结合

只用1台投影机就能实现聚焦物体和同步播放视频的双重功能。

