

行业应用



户内广告

墙纸

户外广告

玻璃贴

灯箱广告

车身贴

条幅

型号	SC-S40680	SC-S60680	SC-S80680
打印技术	单 PrecisionCore™ TFP 微压电打印头 (智能墨滴变换技术)	双 PrecisionCore™ TFP 微压电打印头 (智能墨滴变换技术)	双 PrecisionCore™ TFP 微压电打印头 (智能墨滴变换技术)
打印头	单 PrecisionCore™ TFP 微压电打印头 (智能墨滴变换技术)	双 PrecisionCore™ TFP 微压电打印头 (智能墨滴变换技术)	双 PrecisionCore™ TFP 微压电打印头 (智能墨滴变换技术)
喷嘴设置	每种颜色 720 个喷嘴	每种颜色 1440 个喷嘴	每种颜色 720 个喷嘴
打印方向	双向打印 \ 单向打印	双向打印 \ 单向打印	双向打印 \ 单向打印
本机最高分辨率	1440x1440 dpi	1440x1440 dpi	1440x1440 dpi
本机最小墨滴尺寸	4.2 pl	4.2 pl	4.2 pl
墨水系统	爱普生“活的色彩 GS3”溶剂墨水	爱普生“活的色彩 GS3”溶剂墨水	爱普生“活的色彩 GS3 RED”溶剂墨水
颜色	青色、洋红色、黄色、黑色	青色、洋红色、黄色、黑色	青色、洋红色、黄色、黑色、淡青色、淡洋红色、淡黑色、棕色、红色、白色、(可选) 青色、洋红色、黄色、黑色、淡青色、淡洋红色、淡黑色、棕色、红色、金属银色、)
墨水容量	700ml	700ml	白色600ml 银色350 彩色700ml
打印速度			
720X720dpi 标准精度	29.4 平方米/小时	52.3 平方米/小时	26.8 平方米/小时*
720X720dpi 高精度	15.4 平方米/小时	29.4 平方米/小时	12.5 平方米/小时*
720X1440dpi 高精度	7.9 平方米/小时	14.6 平方米/小时	6.8 平方米/小时*
介质			
打印幅宽	300-1626mm(64in.)	300-1626mm(64in.)	300-1626mm(64in.)
卷纸尺寸	卷纸最大外径 250 mm	卷纸最大外径 250 mm	卷纸最大外径 250 mm
本机可承载最大卷纸重量	45 Kg	45 Kg	45 Kg
本机可容纳最大卷纸厚度	1 mm	1 mm	1 mm
加热系统			
预热加热器	30 to 50°C	30 to 50°C	30 to 50°C
打印加热器	30 to 50°C	30 to 50°C	30 to 50°C
后加热器	30 to 55°C	30 to 55°C	30 to 55°C
接口	USB 2.0, 100/1000MB 以太网	USB 2.0, 100/1000MB 以太网	USB 2.0, 100/1000MB 以太网
语言	ESC/P raster	ESC/P raster	ESC/P raster
内存			
主机	512MB	512MB	2G
网络	128MB	128MB	128MB
环境条件			
温度	运行: 15 to 35 °C (20 to 32°C 推荐)	运行: 15 to 35 °C (20 to 32°C 推荐)	运行: 15 to 35 °C (20 to 32°C 推荐)
湿度	运行: 20 to 80% (40 to 60% 推荐)	运行: 20 to 80% (40 to 60% 推荐)	运行: 20 to 80% (40 to 60% 推荐)
附加打印干燥系统	-	标配	-
尺寸/重量			
尺寸	长: 2620 mm 宽: 880 mm 高: 1338 mm	长: 2620 mm 宽: 972 mm 高: 1338 mm	长: 2620 mm 宽: 880 mm 高: 1338 mm
重量	279 Kg	291 Kg	284 Kg
电气规格			
电源	AC 100-120V or 200-240V 50-60Hz	AC 100-120V or 200-240V 50-60Hz	AC 100-120V or 200-240V 50-60Hz
功耗	运行: 480 W 待机: 330 W (加热器开) 睡眠: 12 W	运行: 745 W 待机: 445 W 睡眠: 13 W	运行: 850 W 待机: 380 W 睡眠: 14 W
噪音	55.4 dB	58.5 dB	59 dB
附件			
附加打印干燥系统	C12C932391	-	C12C932391
耗材			
清洗棒	C13S090013	C13S090013	C13S090013
维护套装工具包	C13S210045	C13S210045	C13S210045
墨水清洗包	C13T699380	C13T699380	C13T699380
维护盘	C13T724000	C13T724000	C13T724000
墨水	普通墨水	Epson 3M™ MCS™ 墨水	普通墨水
蓝色	C13T893180	C13T925180	C13T893180
青色	C13T893280	C13T925280	C13T893280
洋红色	C13T893380	C13T925380	C13T893380
黄色	C13T893480	C13T925480	C13T893480
淡青色	-	-	C13T893580
淡洋红色	-	-	C13T893680
淡黑色	-	-	C13T893780
棕色	-	-	C13T893880
红色	-	-	C13T893980
白色	-	-	C13T893A80
金属银色	-	-	C13T893B80
清洗盘盒	C13T696000	C13T696000	C13T696000
包装清单	打印机、支架、介质供给/收卷系统、维护套装工具包、废墨瓶、电源线、USB线、用户指南	打印机、支架、介质供给/收卷系统、维护套装工具包、废墨瓶、电源线、USB线、用户指南, 附加打印干燥系统	打印机、支架、介质供给/收卷系统、维护套装工具包、废墨瓶、电源线、USB线、用户指南

注：* 本宣传页中的数据来源于爱普生实验室，可能与实际使用数据存在差异。

爱普生(中国)有限公司
 北京市朝阳区建国路81号华贸中心1号楼4层
 官方网站: www.epson.com.cn 官方微信/微博: 爱普生中国
 服务导购热线: 400-810-9977 爱普生官方天猫旗舰店: epson.tmall.com

图片仅供参考，外观以实物为准。本说明若有任何细节之更改，恕不另行通知。
 爱普生(中国)有限公司在法律许可的范围内对以上内容有解释权。



爱普生官方网站



爱普生官方微信



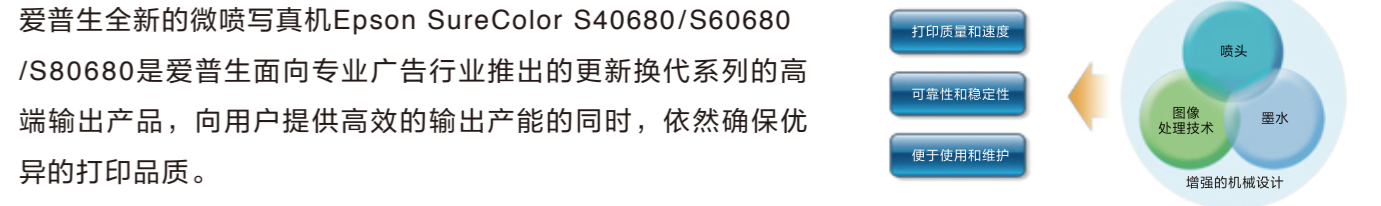
爱普生官方微博

ELS151109EZ



爱普生微喷写真机 Epson SureColor S40680 | S60680 | S80680

- 更优异的打印质量和更高的打印速度
- 爱普生“活的色彩GS3” / “活的色彩GS3 RED” 溶剂墨水
- 爱普生PrecisionCore™ TFP微压电喷头
- 更稳定和更可靠的打印
- 爱普生全新硬件结构
- 更便捷的使用和维护



Epson SureColor S40680
 继续秉承前一代产品的特点，使用单爱普生PrecisionCore™TFP微压电喷头结构设计，为追求高品质和更低成本的用户提供高性价比的输出解决方案。

Epson SureColor S60680
 采用高速机型特有的双爱普生PrecisionCore™TFP微压电喷头错位排列结构设计，为追求高产能和快速资金周转的用户提供高效率的输出解决方案。

Epson SureColor S80680
 配备10色墨水，实现高品质的输出，用户可以根据业务需要，在银色墨水和白色墨水配置之间切换，也可以选择使用清洗墨水以降低使用成本并对墨路系统提供保护，双爱普生PrecisionCore™TFP微压电喷头错位排列提供高速输出的技术保证。为追求更高质量的用户提供优质的解决方案。

高质量和高速度的打印

高效率的输出：

Epson SureColor S40680/S60680/S80680 拥有比前一代更多的打印精度设置，可以满足不同用户的需求。

	分辨率	Pass	精度模式	输出速度
Epson SureColor S40680	360x720dpi	1	1种	58.4m ² /小时
	720x720dpi	2/3/4	4种	13.2-29.4m ² /小时
	720x1440dpi	6/8	4种	6.7-11.0m ² /小时
	1440x1440dpi	12/16/24	3种	2.6-4.7m ² /小时

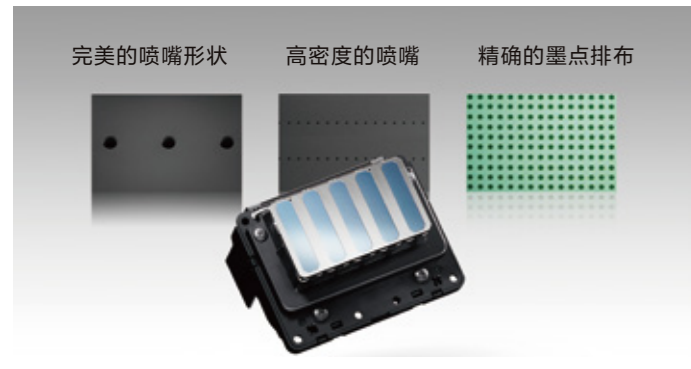
	分辨率	Pass	精度模式	输出速度
Epson SureColor S60680	360x720dpi	1	1种	95.3m ² /小时
	720x720dpi	2/4	3种	25.0-52.3m ² /小时
	720x1440dpi	6/8	4种	12.4-20.7m ² /小时
	1440x1440dpi	12/16/24	3种	4.9-8.7m ² /小时

	分辨率	Pass	精度模式	输出速度
Epson SureColor S80680	360x360dpi	1	1种	95.1m ² /小时
	360x720dpi	2	1种	52.3m ² /小时
	720x720dpi	4/6/8/18/27	6种	3.2-26.8m ² /小时
	720x1440dpi	12/16/20/30/32/40/48	7种	1.7-8.8m ² /小时
	1440x1440dpi	36/48/72	3种	1.1-2.3m ² /小时

爱普生PrecisionCore™ TFP微压电喷头

高密度、高品质的喷嘴阵列

Epson SureColor S系列大幅面打印机继续使用成熟的爱普生PrecisionCore™ TFP微压电喷头。每个喷头拥有长达1英寸的喷嘴排列，每列喷嘴数量高达360个，结合微压电喷头喷嘴高频喷射的特点，爱普生带给用户的是高速输出的体验。



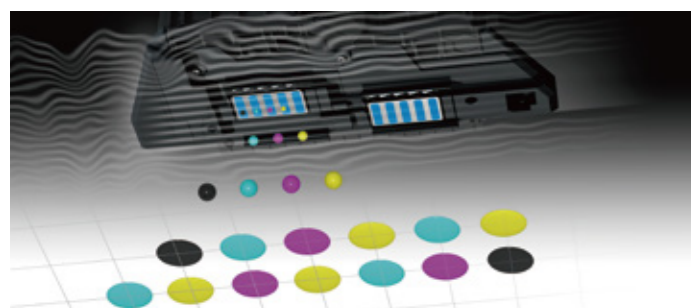
墨水与喷头之间的相互优化

爱普生PrecisionCore™ TFP微压电喷头全部由爱普生工厂设计、生产，爱普生原厂墨水和喷头的设计参数完全按对方的性能优化，实现完美的结合。



减少气流对精准墨滴定位的影响

新的喷头设计可以调整打印喷头表面和介质表面狭缝间的气流，将湍流转移出喷嘴阵列区域，减少湍流对于墨滴定位精度的影响。



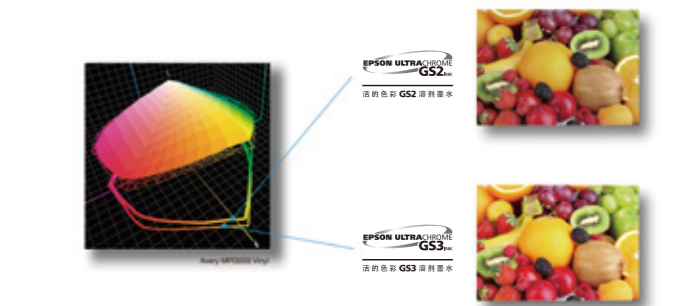
爱普生“活的色彩GS3” / “活的色彩GS3 RED” 溶剂墨水

爱普生公司改进溶剂墨水的配方设计，提供全新一代的环保弱溶剂墨水，满足用户对高品质广告影像的输出需求。

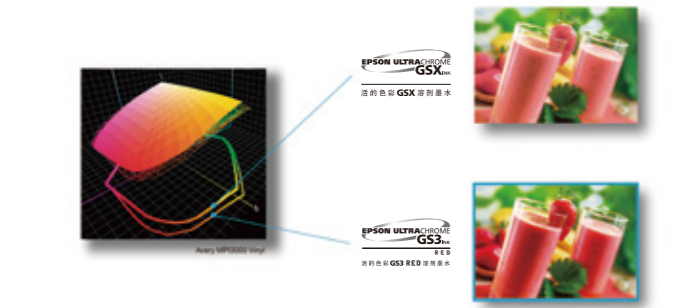
更大的打印色域

与前代墨水相比，爱普生“活的色彩GS3”溶剂墨水拥有更大的打印色域，在打印广告画面时，可以获得更高的色彩饱和度、更鲜艳的色彩，从而满足广告输出用户对于色彩的特殊需求。而爱普生“活的色彩GS3 RED”溶剂墨水中，由于在CMYK色系外，增加了LC、LM、LK色以及专色--橙色和红色，在还原广告输出行业的画面时，可以获得更鲜艳的色彩和更平滑的色彩过渡，适合输出影像质量的广告作品。

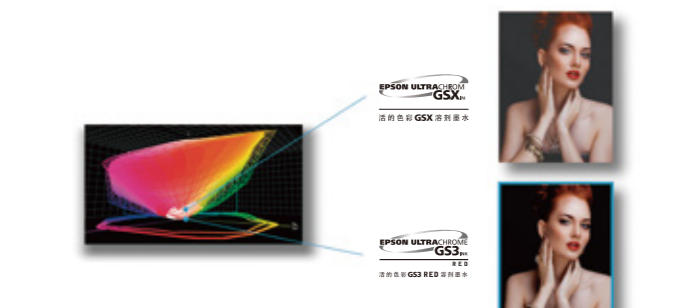
在洋红色和黄色区域内，爱普生“活的色彩GS3”溶剂墨水的打印色域拓展明显。与前代墨水相比，打印车贴材料，色域拓展到115%，而打印背光灯片时，色域更是拓展到了159%。



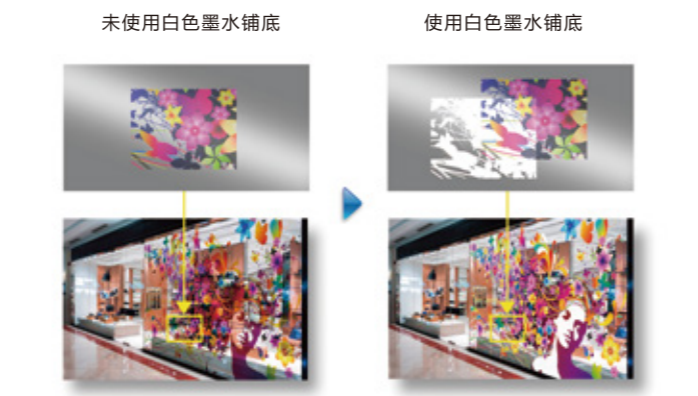
在洋红色和黄色区域内，爱普生“活的色彩GS3 RED”溶剂墨水的打印色域得到更进一步的拓展。



由于拥有了专门为背喷灯箱片开发的爱普生色彩对照表（LUT）技术，爱普生“活的色彩GS3 RED”溶剂墨水的也可以表现出更深沉的黑色。



爱普生“活的色彩GS3 RED”溶剂墨水中的白色墨水可以作为彩色墨水铺底使用，令色彩更鲜艳。



爱普生“活的色彩GS3 RED”溶剂墨水中的银色墨水可以与彩色墨水结合使用，展现丰富的金色和青铜色的效果，并且和改进后的专色配合，可以营造出更具吸引力的打印效果。



高光区域色彩更生动

使用爱普生“活的色彩GS3” / “活的色彩GS3 RED”溶剂墨水打印的作品，在高光区域，可以获得更加生动的色彩，令画面中的生命元素栩栩如生。

更高的光泽感

爱普生“活的色彩GS3” / “活的色彩GS3 RED”溶剂墨水的打印表面光泽感更强，犹如影像作品一般靓丽。

权威机构的安全认证

爱普生“活的色彩GS3”溶剂墨水不含有害化学物质，减少了对人体和自然环境的损害。不论是广告影像的输出工坊还是使用广告影像的最终用户，均可以放心工作。

GREENGUARD，中文译名为绿色卫士，是美国UL公司旗下一款关于室内空气质量的产品认证，它被国际认为是严格和权威的产品标准和产品认证之一。而GREENGUARD GOLD主要是针对健康敏感的人群（比如儿童、老人、孕妇和病人）所经常活动的场所，例如学校、医院等环境进行的认证，它的要求就更严格。

爱普生“活的色彩GS3”溶剂墨水通过GREENGUARD GOLD认证，用户可以放心的应用于室内装饰等行业，认证证书代码：72443-420。

同时，爱普生“活的色彩GS3”溶剂墨水也获得了同样严格的French-VOC（A+）级别认证证书。

经德国建筑产品健康评价委员会（AgBB）的测试，使用爱普生“活的色彩GS3”溶剂墨水打印的材料达到了德国建筑技术研究所（DIBt）所要求的VOC水平。

爱普生“活的色彩GS3”溶剂墨水也达到了Nordic Swan（北欧白天鹅）对于生产商提出的严格的化学物质安全性的要求。

3M™ MCS™ 画面质量保证体系认可

Epson SureColor S40680/S60680/S80680 及其使用的原装墨水已经取得3M™ MCS™ 画面质量保证体系认可，更多关于3M™ MCS™ 信息，请联系3M公司或登陆3M网站查询 www.3m.com/graphics。

爱普生精准墨点技术

爱普生精准墨点技术是爱普生通过多年来在图像处理技术方面努力研发的结果，它整合了爱普生色彩对照表、半色调技术和新爱普生微羽化技术一共三项完全不同的技术

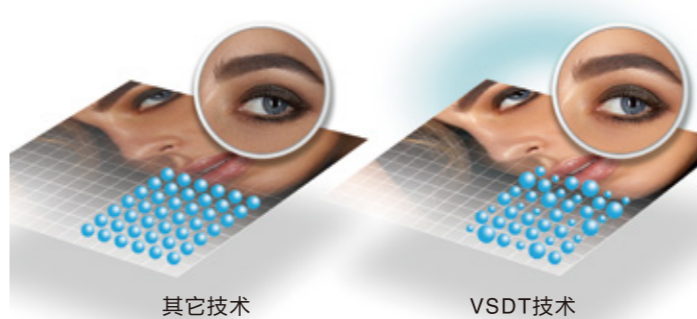


爱普生色彩对照表

基于爱普生的色彩对照表技术，将原始文件中的每像素色彩信息转换成多组各个颜色的墨水用量比例，再从中择优选择一组墨水组合使用。爱普生的爱普生色彩对照表技术可以完全展现墨水的打印色域，并且令过渡区域更加平滑和保证色彩的一致性。

爱普生半色调技术

爱普生半色调技术将决定在喷墨中使用大小墨滴的比例（即VSDT技术）以及墨滴的离散分布算法。最终，可精确将连续色调的图像进行数字化，减少画面的颗粒感。



新爱普生微羽化技术

新爱普生微羽化技术降低打印带边缘现象，应用在了所有的打印模式上。是依靠一个算法故意分散墨点的分布，来弥补进纸误差，消除打印带边缘现象。分散墨点的程度在高质量打印模式中更大，高质量模式下，打印带边缘现象效果最不明显。

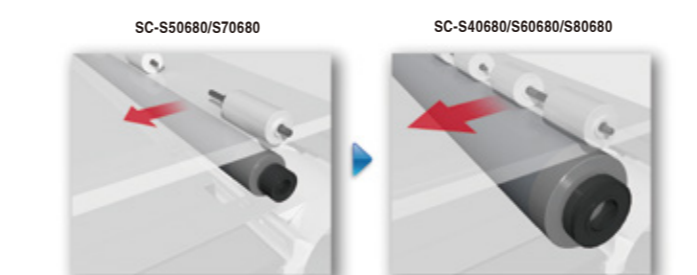


可靠性和稳定性

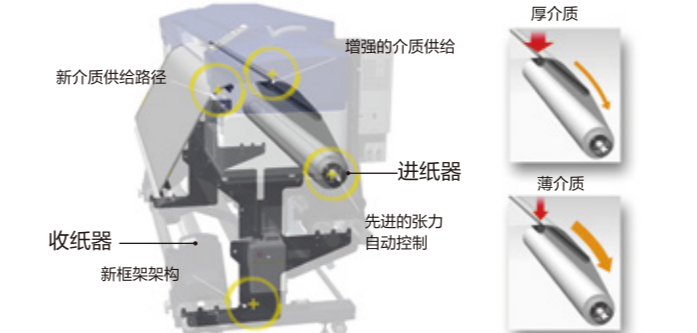
爱普生全新介质供给系统

增强的介质供给

爱普生设计了全新的搓纸轮，直径更大，可以提供更强大的纸张供给拉力。

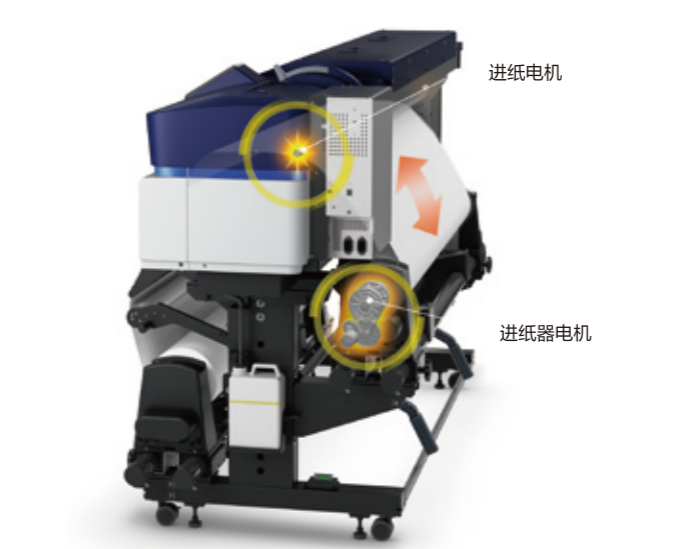


全新的介质供给系统可以根据介质的厚薄，进行精确的控制，防止走纸偏移和起皱的情况发生。



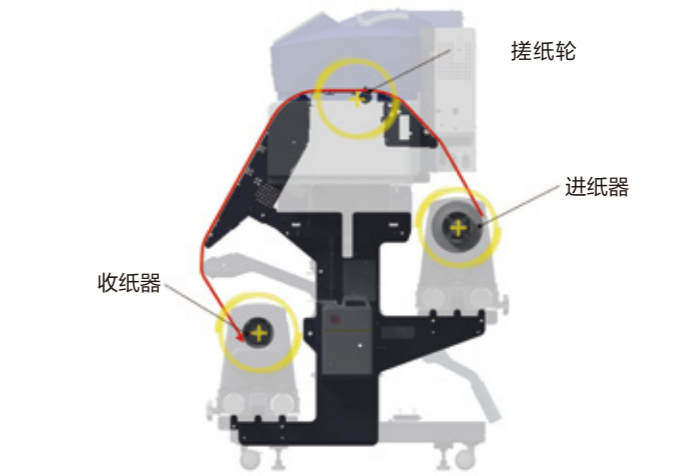
先进的张力自动控制

新的张力控制系统可以提供稳定的张力控制，进纸电机和进纸器电机协调工作，减少由于剩余介质重量、纸轴芯形状、是否使用自动收纸器等原因而造成的张力不均。



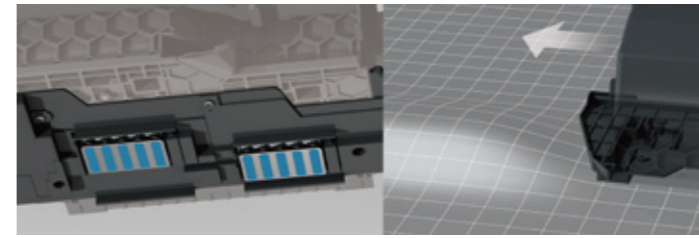
新框架架构

Epson SureColor S系列新打印机使用了全新的框架结构，保证了进纸器主轴、进纸主轴、收纸器主轴的平行，同时，稳定的框架结构也避免了由于地面不平而造成的打印机框架扭曲。



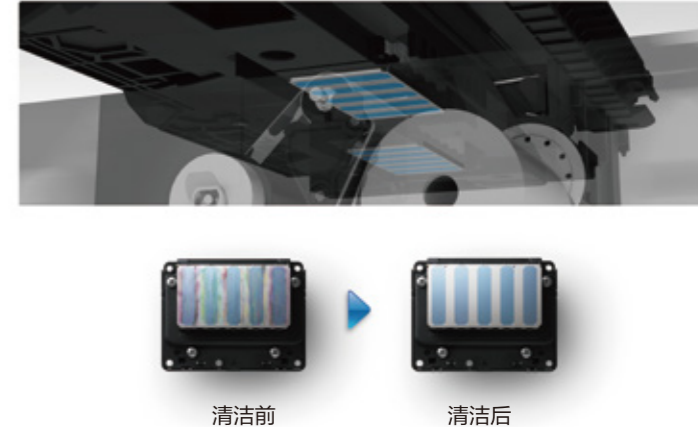
喷头保护装置

喷头保护装置可以有效地避免打印头和起皱的介质表面发生刮擦，从而避免打印头的物理损伤和用户地宕机时间。



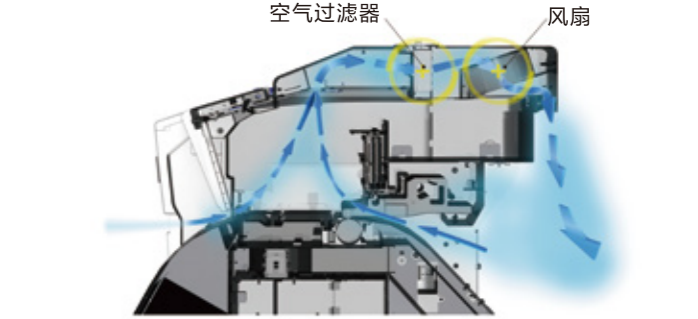
喷头清洁装置

爱普生设计了新的喷头清洁装置，可以高效率的清洁喷头表面，保持喷头的清洁。



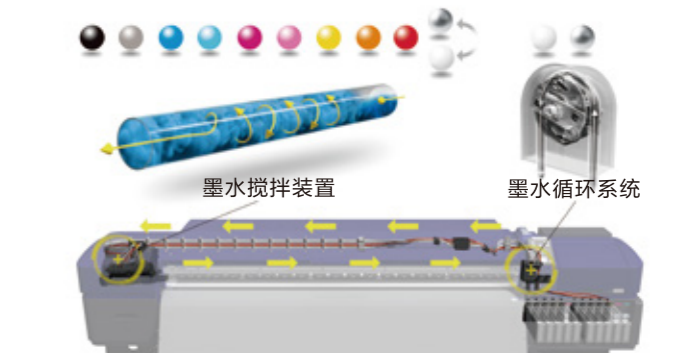
空气循环系统

新设计的空气循环系统可以过滤打印机体内的墨雾，减少由于墨雾而导致传感器误判等情况而导致打印暂停的情况发生。



墨水搅拌装置

Epson SureColor S80680装备的墨水搅拌装置可以有效地防止白色或者金属银色墨水在墨管中的沉淀现象的发生，降低设备发生喷嘴堵塞的风险。



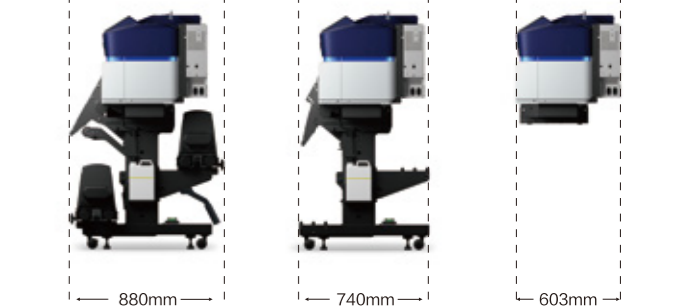
最长可达三年保修

爱普生提供最长可达三年的打印机原厂保修，解除用户的后顾之忧。更详细信息请咨询当地经销商。

便于使用和维护

更紧凑的结构

爱普生重新设计了打印机的硬件结构，令其可以方便的适合打印工作或者运输状态。



LED照明系统

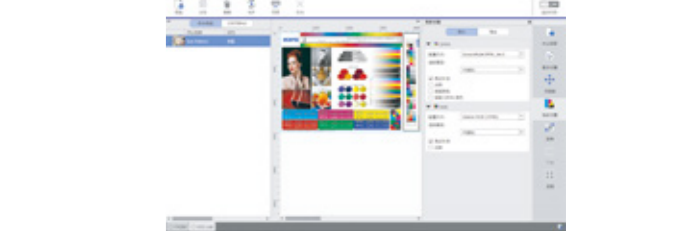
通过新增加的LED照明系统，配合视野更加开阔的透明前盖，可以清晰地观察打印过程，可以随时确认打印状态。

介质提升杠杆

爱普生的先进的介质安装系统，可以通过提升机构，轻松安装过重的介质。

Epson Edge Print 爱普生RIP软件

Epson Edge Print: 爱普生第一款自行开发的RIP软件。界面友好，使用简单，使用爱普生先进的图像处理技术，既能保证高质量的打印精度，同时也实现了多台机器间输出颜色的一致性。对于S80680的金属银色或白色墨水打印，设置简单，可轻松实现。



Epson Edge Dashboard 爱普生控制面板软件

Epson Edge Dashboard: 提供了EMX文件下载，介质设置,喷嘴检测，喷头清洗及固件更新，打印机状态监控等实用功能。其中EMX文件下载的功能可以让用户轻松的获得EPSON制作的针对主流介质的高质量ICC色彩特性文件和硬件设置参数，减少用户色彩管理和打印机设置工作。

