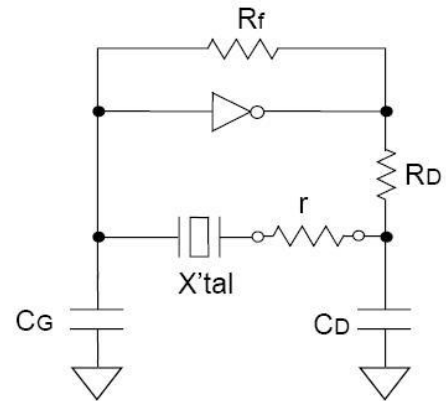


To: 用户

CE (Circuit Evaluation) 回路评估测试

1. (CE--电路评估)

- 1- 电路评估系统由不同功能的专用测试设备组成。
- 2- CE 测试系统用于测试评估用户的电路设计的合理性以及给出电路中各器件的推荐值。
- 3- 所有测试均基于实际的设计电路。



Oscillation circuit

2. 测试项目:

电路设计评估。

频率精度测试 (ppm) / 负载电容 (CL) / 驱动功率 (DL) / 负性阻抗 (-R)

温度-频率特性测试 / 起振时间 / 输出波形等

2-1: 适用产品型号:

所有 EPSON 的晶体产品

KHz 级的晶体产品: 可在上海实验室测试完成

MHz 级的晶体产品: 在日本实验室测试完成

2-2: 相关应用:

A. Cellular phone	D. TV, AUDIO	G. Communication
B. DSC/DVC	E. Office use	H. Toy
C. PC	F. General use	I. watch

(车载和医疗将送往日本总部测试)

3. (CE 测试流程) :

- 用户提出电路测试要求
- 填写 **Request form** 并提供详细信息 (包括晶体部分原理图, 供电信息等)
- **ECC** 确认是否可以进行测试
- 用户将需要测试的 **PCB** 送至爱普生 (上海) (要求 **PCB** 可以正常工作)
- 收到 **PCB** 后进行测试并提供测试报告
- 将测试报告反馈给用户, 并解释报告内容
- 收集用户反馈意见

注: 一般 **CE** 测试需要 2 到 4 个工作日。

若送至日本进行测试需要超过一周的时间。(包括物流时间)

[Notes]

CE 测试报告供客户参考。

Thank you.